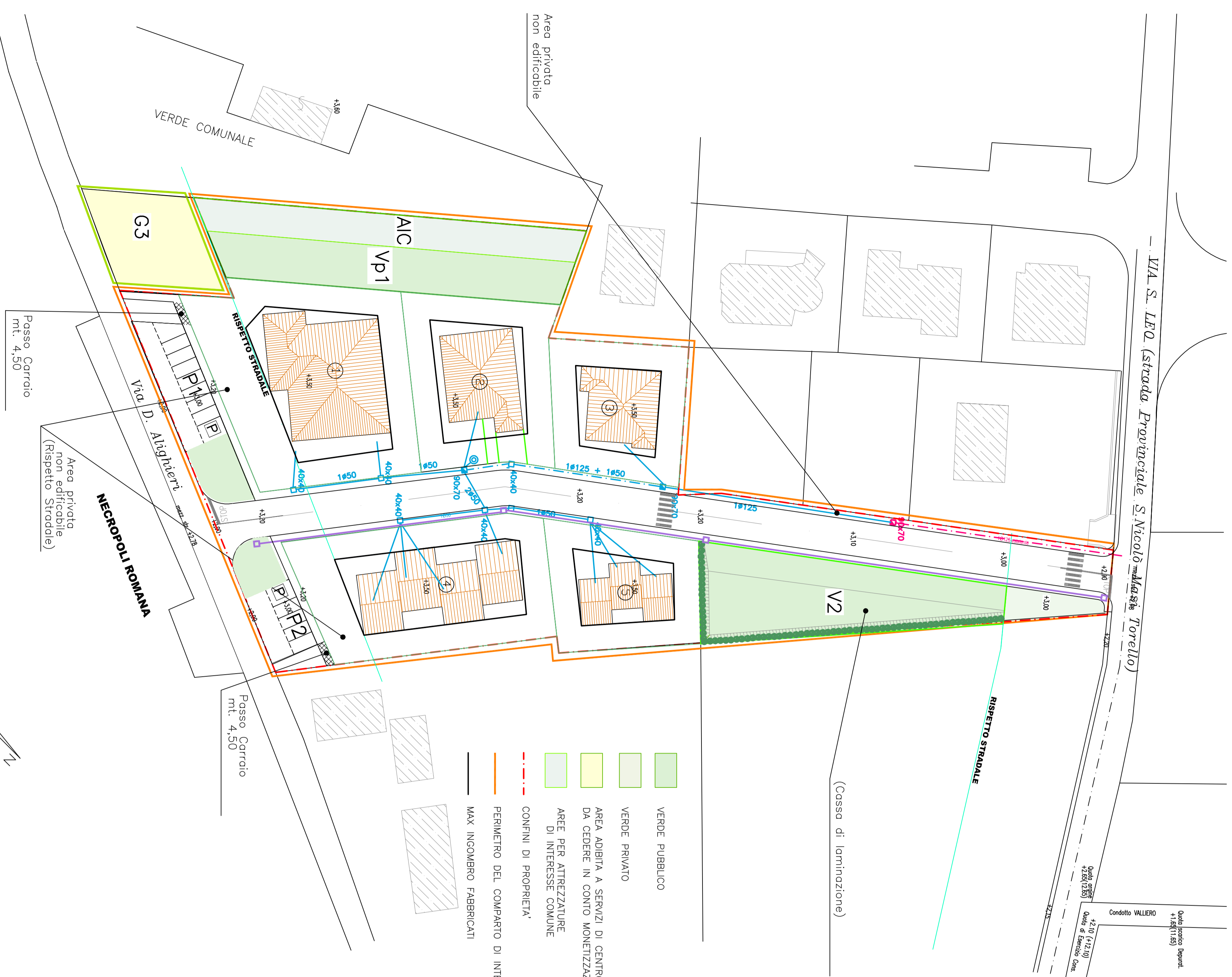
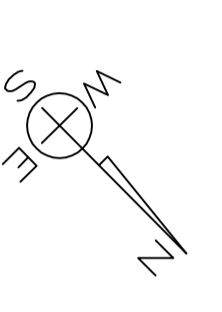


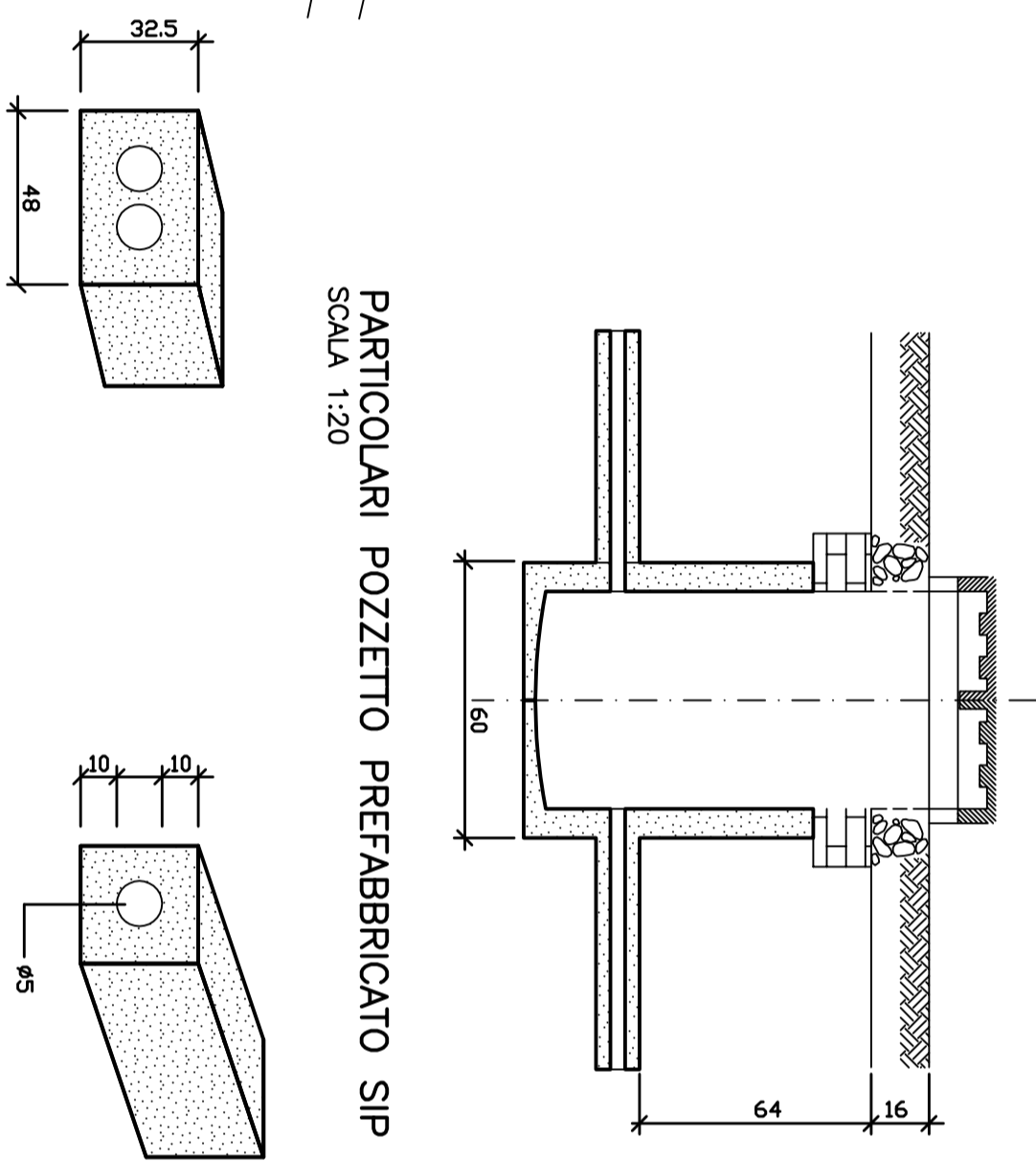
PLANIMETRIA GENERALE
Scala 1:500



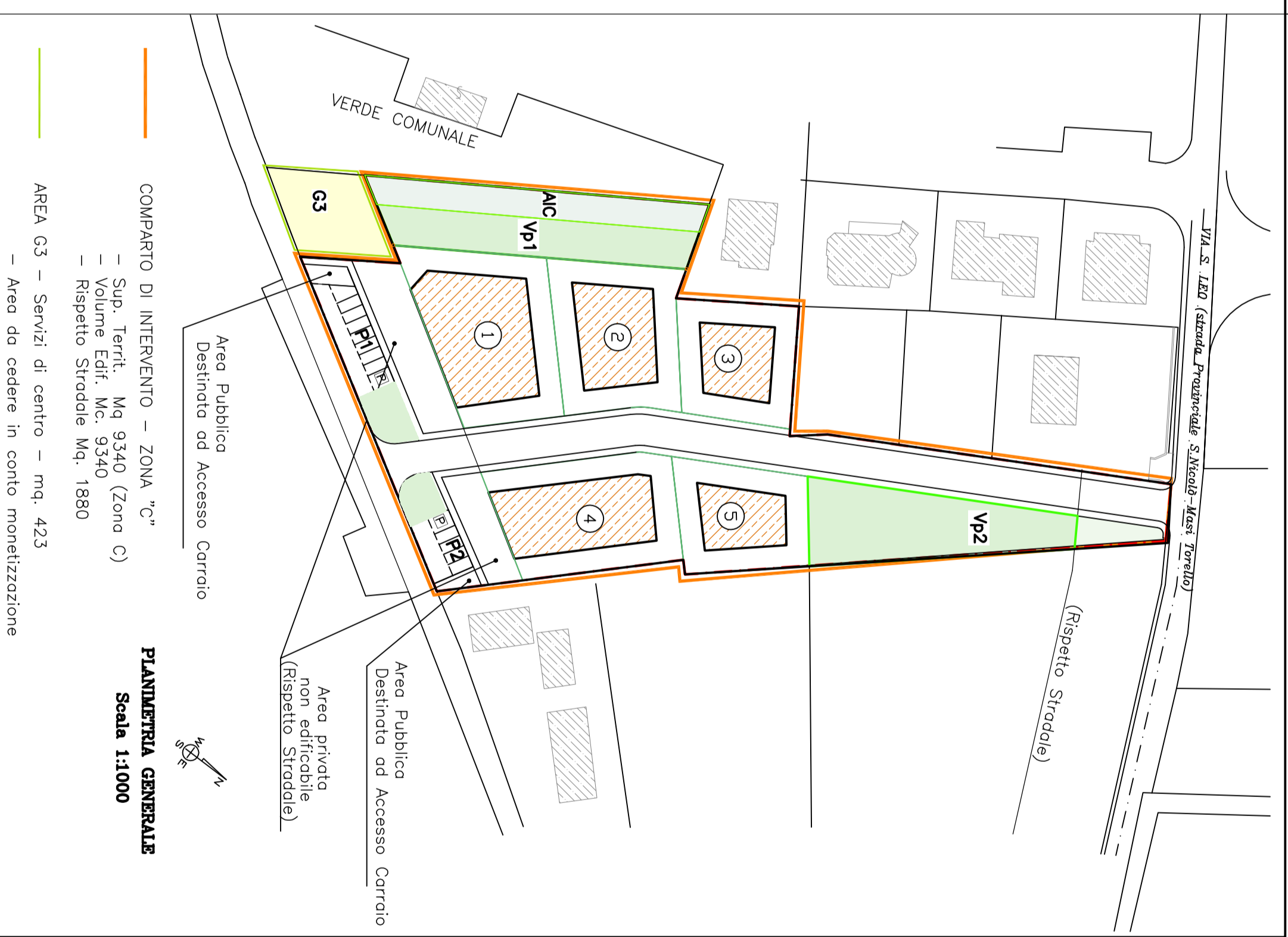
LEGENDA	
	LIMITI DEL COMPARTO D'INTERVENTO
	RETE SIP
	RETE ESISTENTE TUBO PVC Ø125
	RETE ESISTENTE TUBO PVC Ø125
	LINEA PRINCIPALE TUBO PVC Ø125
	LINEA SECONDARIA TUBO PVC Ø60
	POZZETTO DI DISTRIBUZIONE
	COLONNINA DI DISTRIBUZIONE
	POZZETTO PRINCIPALE Ø40x40 o Ø40x70
	DISTRIBUZIONE PER INTERNI
	RETE FIBRA OTTICA
	PREDISPOSIZIONE LINEA TUBO PVC Ø60
	POZZETTO Ø40x40

MASSETTO DI CALCESTRUZZO SIP
PER TUBO IN P.V.C. Ø125
Scala 1:20

MASSETTO DI CALCESTRUZZO SIP
PER TUBO IN P.V.C. Ø60
Scala 1:20



PARTICOLARI POZZETTO PREFABBRICATO SIP
Scala 1:20

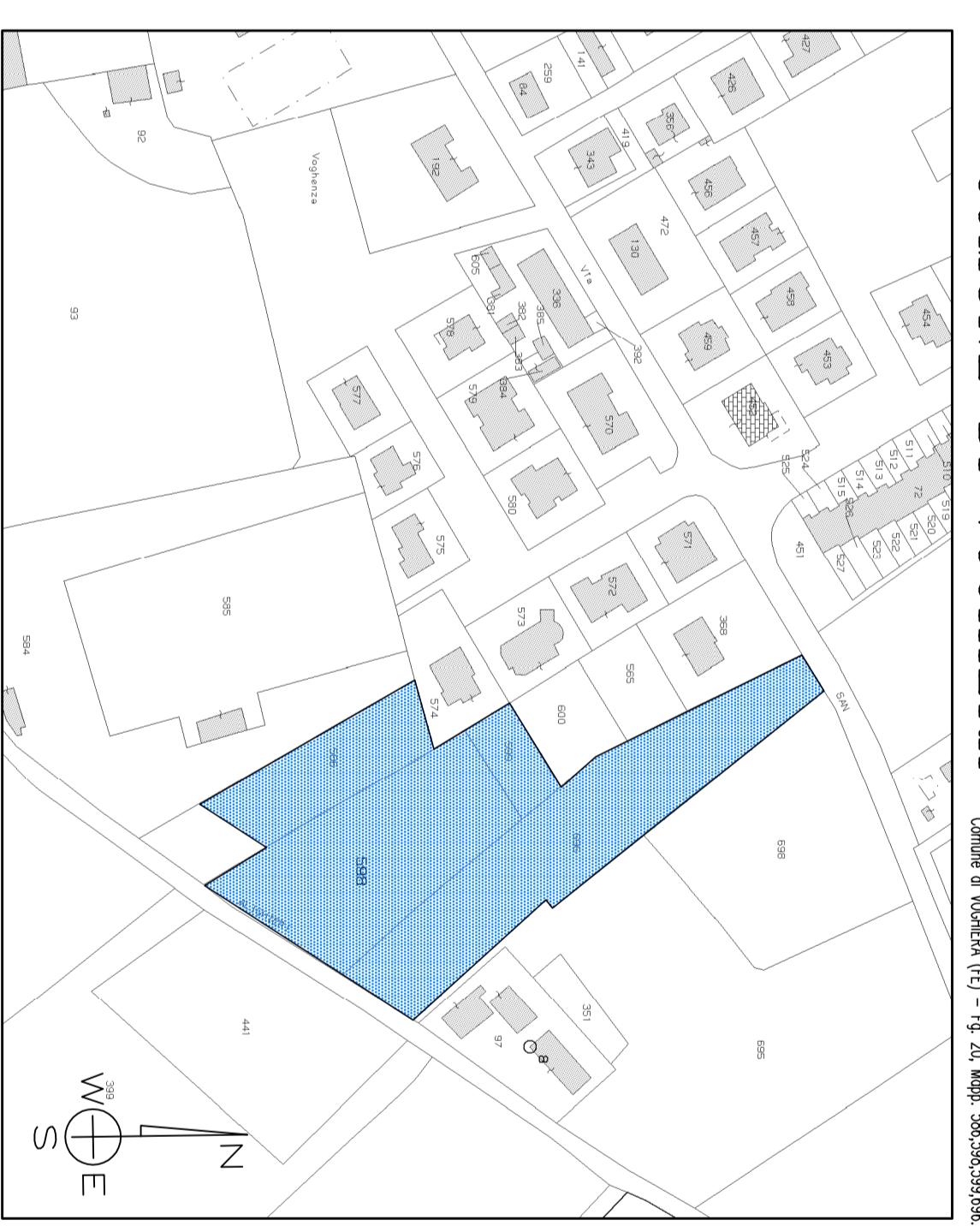


COMUNE DI VOCHIERA
PLANIMETRIA GENERALE - Scala 1:2000

PLANIMETRIA GENERALE
Scala 1:1000

COMPARTO DI INTERVENTO - ZONA "C"
- Sub. Terr. Mg. 9340 (Zona C)
- Volume Edif. Mg. 9340 1880
- Rispetto Stradale Mg. 1880

AREA G3 - Servizi di centro - mq. 423
- Area da cedere in conto monetizzazione



OGGETTO
PIANO PARTICOLAREGGIATO DI INIZIATIVA PRIVATA
LOTTIZZAZIONE DI EDILIZIA PRIVATA
Voghera - Via S. Agostino

MC
Scale
1:1.000 e 1:500

STATO DI PROGETTO
PLANIMETRIA GENERALE
PLANIMETRIA RETE TELEFONICA

TAV 5	Progettista ATA MASSIMO FINOTTI Via S. Agostino, 16 11012 Voghera (PV)	Edificatore ALPA LANDI Srl Cas. P.le Reno 103/2 - (41121) FERRARA	Titolo e di Comune
	Collaboratori COMPTON SISTEMI RIUNITI Via S. Agostino, 16 11012 Voghera (PV)		